

**PHILIPS**

AC0819/AC0820  
AC0830



**LOVEAIR**

Manuál stažený ze stránek [LoveAir.cz](http://LoveAir.cz)

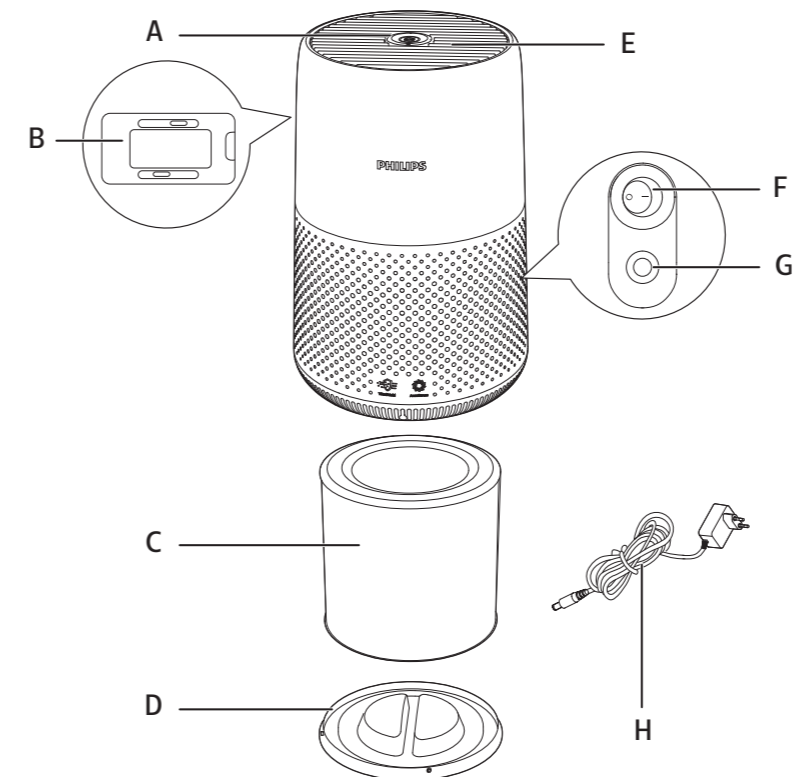


EN	User manual	1
BG	Ръководство за потребителя	11
CS	Příručka pro uživatele	23
HU	Felhasználói kézikönyv	33
KK	Қолданушының нұсқасы	44
MK	Упатство за користење	56

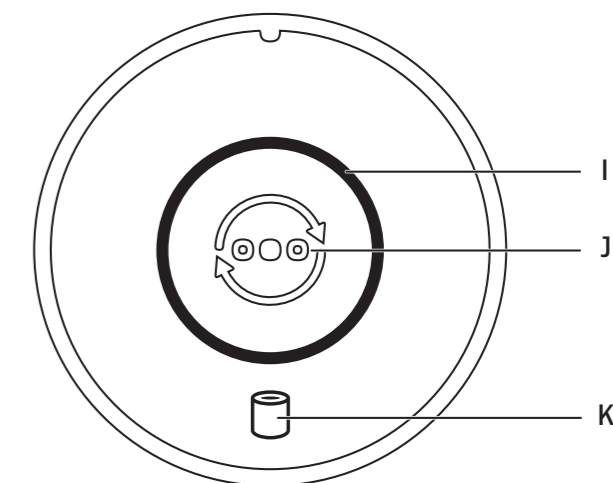
PL	Instrukcja obsługi	68
RO	Manual de utilizare	79
RU	Руководство пользователя	90
SK	Príručka užívateľa	103
SQ	Manuali i përdorimit	114
UK	Посібник користувача	125

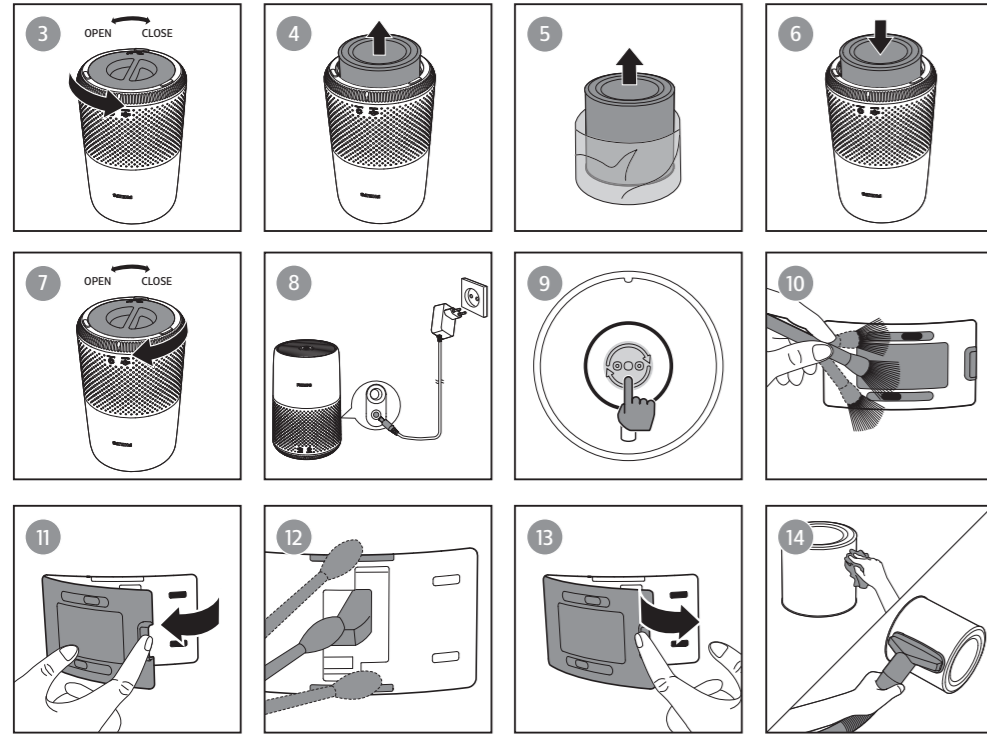


1



2





# Obsah

<b>1</b>	<b>Důležité</b> .....	<b>24</b>
	Bezpečnost .....	24
<b>2</b>	<b>Vaše čistička vzduchu</b> .....	<b>26</b>
	Přehled výrobku (obr. ①) .....	26
	Přehled ovládacích prvků (obr. ②) .....	26
<b>3</b>	<b>Použití čističky vzduchu</b> .....	<b>27</b>
	Jak funguje kontrolka kvality vzduchu .....	27
	Instalace filtru .....	27
	Připojení napájení .....	27
	Vypnutí a zapnutí .....	27
	Změna nastavení režimu .....	28
<b>4</b>	<b>Čištění</b> .....	<b>28</b>
	Plán čištění .....	28
	Čištění těla čističky vzduchu .....	28
	Čištění snímače kvality vzduchu .....	29
	Čištění povrchu filtru .....	29
<b>5</b>	<b>Výměna filtru</b> .....	<b>29</b>
	Jak funguje zámek ochrany zdravého vzduchu .....	29
	Výměna filtru .....	29
	Resetování filtru .....	30
<b>6</b>	<b>Ukládání</b> .....	<b>30</b>
<b>7</b>	<b>Odstraňování problémů</b> .....	<b>30</b>
<b>8</b>	<b>Záruka a servis</b> .....	<b>32</b>
	Objednání dílů nebo doplňků .....	32
<b>9</b>	<b>Upozornění</b> .....	<b>32</b>
	Elektromagnetická pole (EMP) .....	32
	Recyklace .....	32

# 1 Důležité

---

## Bezpečnost

Před použitím přístroje si pozorně přečtěte tuto uživatelskou příručku a uschovejte ji pro budoucí použití.

### Nebezpečí

- Příklad nečistěte vodou, jakoukoli jinou tekutinou ani (hořlavým) čisticím prostředkem. Předejdete tak úrazu elektrickým proudem a/ nebo požáru.
- Kolem přístroje nerozstříkujte žádné hořlavé látky, jako jsou například insekticidy nebo parfémy.

### Varování

- Dříve než přístroj připojíte do sítě, zkontrolujte, zda napětí uvedené na přístroji souhlasí s napětím v místní elektrické síti.
- Pokud by byl poškozen napájecí kabel, musí jeho výměnu provést společnost Philips, autorizovaný servis společnosti Philips nebo obdobně kvalifikovaní pracovníci, aby se předešlo možnému nebezpečí.
- Pokud byste zjistili závadu na adaptéru, na napájecím kabelu nebo přímo na přístroji, přístroj dále nepoužívejte.
- Používejte pouze schválený 2pinový adaptér (KA1801A-2400750EU) dodaný s přístrojem.
- Děti od 8 let věku a osoby s omezenými fyzickými, smyslovými nebo duševními schopnostmi nebo nedostatkem zkušeností a znalostí mohou tento přístroj používat v případě, že jsou pod dohledem nebo byly poučeny o bezpečném používání přístroje a chápou rizika, která mohou hrozit.
- Děti si s přístrojem nesmí hrát.
- Neblokujte vstup ani výstup vzduchu.
- Na výstup vzduchu ani před vstup vzduchu nepokládejte žádné předměty.
- Dbejte na to, aby do přístroje skrz výstup vzduchu nespadly cizí předměty.

## Upozornění

- Tento přístroj nenahrazuje řádné větrání, pravidelné vysávání prachu nebo použití digestoře či ventilátoru během vaření.
- Přístroj vždy pokládejte a používejte na suchém, stabilním, vyrovnaném a vodorovném povrchu.
- Kolem přístroje ponechejte alespoň 20 cm volného prostoru a zároveň ponechejte alespoň 30 cm volného prostoru nad přístrojem.
- Na přístroj si nesedejte ani na něj nestoupejte. Na přístroj nic nepokládejte.
- Neumisťujte přístroj přímo pod klimatizaci, zabráníte tak tomu, aby na něj kapala kondenzovaná voda.
- Používejte pouze originální filtry značky Philips určené přímo pro tento přístroj. Žádné jiné filtry nepoužívejte.
- Spalování filtru může způsobit nevratné poškození lidského zdraví nebo ohrožení života jiných osob. Nepoužívejte filtr jako palivo ani pro podobný účel.
- Dbejte na to, abyste do přístroje (zejména do vstupu a výstupu vzduchu) nenarazili tvrdým předmětem.
- Aby se zabránilo úrazu nebo závadě přístroje, nevkládejte do výstupu či vstupu vzduchu prsty ani předměty.
- Nepoužívejte tento přístroj, pokud jste použili repelent proti hmyzu kouřového typu pro vnitřní prostory nebo na místech se zbytky oleje, hořící vonnou tyčinkou nebo chemickými výpary.
- Nepoužívejte přístroj v blízkosti plynových zařízení, topných zařízení nebo krbů.
- Pokud chcete s čističkou pohybovat, vyčistit ji, vyměnit filtry nebo provést jinou údržbu, vždy ji nejprve vypněte a poté odpojte adaptér ze zásuvky ve zdi.
- Přístroj je určen pouze pro domácí použití za běžných provozních podmínek.
- Nepoužívejte přístroj v mokřém prostředí nebo v prostředí s vysokými okolními teplotami, například v koupelně, na toaletě nebo v kuchyni či v místnosti, kde dochází k velkým změnám teplot.
- Přístroj neodstraňuje oxid uhelnatý (CO) ani radon (Rn). Není možné jej použít jako bezpečnostní zařízení v případě nehod se spalovacími procesy a nebezpečnými chemikáliemi.

## 2 Vaše čistička vzduchu

Gratulujeme k nákupu a vítáme vás mezi uživateli výrobků společnosti Philips!

Chcete-li využívat všech výhod podpory nabízené společností Philips, zaregistrujte svůj výrobek na stránkách [www.philips.com/welcome](http://www.philips.com/welcome).

---

### Přehled výrobku (obr. ①)

- A Ovládací panel
- B Snímač kvality vzduchu
- C Filtr NanoProtect řady 2 (FY0194, FY0293\*)
- D Základna
- E Výstup vzduchu
- F Vypínač
- G Napájení
- H 2pinový adaptér (KA1801A-2400750EU)

\*FY0194 je pro AC0819/AC0820, FY0293 je pro AC0830.

---

### Přehled ovládacích prvků (obr. ②)

- I Kontrolka kvality vzduchu
- J Přepínač režimů / tlačítko resetování filtru
- K Výstraha k výměně filtru

## 3 Použití čističky vzduchu

### Jak funguje kontrolka kvality vzduchu

Barva kontrolky kvality vzduchu odpovídá kvalitě okolního vzduchu.

Jas kontrolky kvality vzduchu odráží aktuální provozní režim.

Úroveň PM2.5	Barva kontrolky kvality vzduchu	Úroveň kvality vzduchu
≤12	Modrá	Dobrý
13–35	Modro-fialová	Fair
36–55	Fialovo-červená	Špatný
>55	Červená	Velmi špatný

### Instalace filtru

Před použitím odstraňte z filtru veškerý obalový materiál.

**Poznámka:** Před instalací filtru zkontrolujte, že je čistička vzduchu odpojená od elektrické sítě.

- 1 Otáčením základny proti směru hodinových ručiček ji vyjměte z přístroje (obr. ③).
- 2 Sejměte filtr z přístroje (obr. ④).
- 3 Odstraňte veškerý obalový materiál z filtru čištění vzduchu (obr. ⑤).
- 4 Filtr vraťte zpět do přístroje (obr. ⑥).
- 5 Základnu vložte zpět a otáčením ve směru hodinových ručiček ji upevněte (obr. ⑦).

### Připojení napájení



**Poznámka:** Nebezpečí úrazu elektrickým proudem! Při odpojování napájecího kabelu vytahujte vždy zástrčku ze zdičky. Nikdy netahejte za kabel (obr. ⑧).

Připojte napájecí adaptér do:

- zástrčky v přístroji.
- A poté do zásuvky ve zdi.

### Vypnutí a zapnutí

**Poznámka:** Pro optimální čistící výkon zavřete dveře a okna.

- 1 Čističku vzduchu zapnete stisknutím tlačítka napájení  na zadní straně.  
↳ Ve výchozím nastavení je čistička vzduchu spuštěná v automatickém režimu.
- 2 Přístroj vypnete opětovným stisknutím tlačítka napájení .

---

## Změna nastavení režimu

Stisknutím tlačítka přepínače režimu  můžete zvolit režim Auto, režim Turbo nebo režim Spánek (obr. 9). Jas kontrolky kvality vzduchu odráží aktuální provozní režim:

- Režim spánku – nejnižší úroveň jas
- Automatický režim – střední úroveň jasu
- Režim Turbo – nejvyšší úroveň jasu

### Automatický režim

V automatickém režimu přístroj vybírá rychlost ventilátoru podle kvality okolního vzduchu.

### Režim Turbo

V režimu turbo pracuje čistička na nejvyšší rychlost.

### Režim spánku

V režimu spánku čistička pracuje potichu při nízké rychlosti.

## 4 Čištění

**Poznámka:** K čištění jakékoliv části přístroje nikdy nepoužívejte abrazivní, agresivní nebo hořlavé čisticí prostředky, jako je například bělidlo nebo alkohol.

---

### Plán čištění

Frekvence	Metoda čištění
Podle potřeby	Povrch přístroje otřete suchým měkkým hadříkem
	Očistěte kryt výstupu vzduchu
Každé dva měsíce	Vyčistěte snímač kvality vzduchu suchou vatovou tyčinkou
Každé čtyři týdny	Očistěte povrch filtru

---

### Čištění těla čističky vzduchu

Tělo čističky vzduchu pravidelně čistěte zevnitř i zvenku, aby se na něm neusazoval prach.

- 1 Pomocí jemného suchého hadříku vyčistěte vnitřní i vnější část čističky.
- 2 Suchým měkkým hadříkem můžete také vyčistit výstup vzduchu.



## Čištění snímače kvality vzduchu

K zajištění optimálního výkonu přístroje čistěte snímač kvality vzduchu každé dva měsíce.

### Poznámka:

- Při použití čističky v prašném prostředí může být zapotřebí jej čistit častěji.
- Jestliže je v místnosti velice vysoká vlhkost, může na snímači kvality vzduchu začít kondenzovat voda a kontrolka kvality vzduchu může ukazovat, že je kvalita vzduchu špatná, přestože je ve skutečnosti dobrá. V takovém případě vyčistěte snímač kvality vzduchu nebo na čističce vzduchu nastavte rychlost manuálně.

- 1 Vypněte čističku vzduchu a odpojte ji ze síťové zásuvky.
- 2 Vstup a výstup snímače kvality vzduchu čistěte měkkým kartáčkem (obr. ⑩).
- 3 Otevřete kryt snímače kvality vzduchu (obr. ⑪).
- 4 Vlhkou vatovou tyčinkou vyčistěte snímač kvality vzduchu a vstup a výstup prachu (obr. ⑫).
- 5 Všechny součásti pečlivě vysušte suchou vatovou tyčinkou.
- 6 Vraťte kryt snímače kvality vzduchu na původní místo (obr. ⑬).

## Čištění povrchu filtru

Otřete povrch filtru měkkým vlhkým hadříkem nebo vyčistěte povrch filtru pomocí vysavače (obr. ⑭).

**Poznámka:** Pokud používáte vysoce výkonný / průmyslový vysavač, může dojít k poškození filtru.

## 5 Výměna filtru



### Jak funguje zámek ochrany zdravého vzduchu

Tento přístroj je vybaven zámkem ochrany zdravého vzduchu, který během provozu přístroje zajišťuje optimální stav filtru NanoProtect. Až se bude životnost filtru blížit ke konci, tak se na znamení toho, že je třeba ho vyměnit, červeně rozsvítí výstraha (☹). Pokud filtr nevyměníte včas, začne blikat výstraha k výměně filtru (⚠). Přístroj přestane fungovat a uzamkne se.

### Výměna filtru


#### Poznámka:

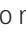

- Filtr není omyvatelný a slouží jen na jedno použití.
- Před výměnou filtru čističku vzduchu vždy vypněte a odpojte od zdroje napájení.

- 1 Otáčením základny proti směru hodinových ručiček ji vyjměte z přístroje (obr. ③).
- 2 Vyjměte filtr z přístroje. Použitý filtr zlikvidujte (obr. ④).
- 3 Odstraňte z nového filtru všechny obalový materiál (obr. ⑤).
- 4 Vložte filtr do přístroje (obr. ⑥).
- 5 Základnu vložte zpět a otáčením ve směru hodinových ručiček ji upevněte (obr. ⑦).
- 6 Zapojte zástrčku čističky vzduchu do síťové zásuvky.
- 7 Stiskněte tlačítko napájení  a přístroj zapněte.
- 8 Stisknutím tlačítka  a jeho podržením na 3 sekundy resetujte počítadlo životnosti filtru.
- 9 Po výměně filtru si důkladně umyjte ruce.

---

## Resetování filtru

Filtr můžete vyměnit i dříve, než se na obrazovce objeví výstraha k výměně filtru (). Po výměně filtru je nutné ručně resetovat počítadlo jeho životnosti.

- 1 Stiskněte tlačítko napájení  a přístroj zapněte.
- 2 Do 10 sekund po zapnutí stiskněte tlačítko přepínače režimu  a podržte ho po dobu 5 sekund, čímž vynulujete počítadlo životnosti filtru.

## 6 Ukládání

- 1 Vypněte čističku vzduchu a odpojte ji ze síťové zásuvky.
- 2 Vyčistěte čističku vzduchu, snímač kvality vzduchu a povrch filtru (viz kapitola „Čištění“).
- 3 Před uskladněním nechte všechny součásti zcela vyschnout.
- 4 Filtr zabalte do vzduchotěsných plastových sáčků.
- 5 Čističku vzduchu a filtr uchovávejte na chladném a suchém místě.
- 6 Po manipulaci s filtrem si vždy důkladně umyjte ruce.



## 7 Odstraňování problémů

V této kapitole najdete nejběžnější problémy, s nimiž se můžete u přístroje setkat. Pokud vám uvedené informace nepomohou váš problém vyřešit, kontaktujte středisko péče o zákazníky ve své zemi.

---

Problém	Možné řešení
I když je přístroj zapojen do elektrické sítě, nefunguje.	<ul style="list-style-type: none"> <li>• Výstraha k výměně filtru svítí, ale vy jste příslušný filtr dosud nevyměnili. V reakci na to se přístroj uzamkne. V takovém případě vyměňte filtr a resetujte počítadlo životnosti filtru.</li> </ul>

---

Problém	Možné řešení
Proud vzduchu, který vychází z výstupu vzduchu, je výrazně slabší než dříve.	<ul style="list-style-type: none"> <li>• Povrch filtru je špinavý. Očistěte povrch filtru (viz kapitola „Čištění“).</li> </ul>
Kvalita vzduchu se nezlepšila, přestože přístroj už je v provozu delší dobu.	<ul style="list-style-type: none"> <li>• Zkontrolujte, že je z filtru odstraněn balicí materiál.</li> <li>• Zkontrolujte, zda je filtr správně vložen.</li> <li>• Snímač kvality vzduchu je znečištěný nebo vlhký. Vyčistěte snímač kvality vzduchu (viz kapitola „Čištění“).</li> <li>• Místnost je velká nebo je špatná kvalita venkovního vzduchu. Abyste zajistili co nejlepší výkon čištění, zavřete při používání čističky vzduchu dveře a okna.</li> <li>• Uvnitř místnosti jsou zdroje znečištění. Může se jednat o kouření, vaření či vonné tyčinky.</li> <li>• Filtr dosáhl konce životnosti. Nahradte filtr novým.</li> </ul>
Přístroj vydává divný zápach.	<ul style="list-style-type: none"> <li>• Při několika prvních použití může přístroj vydávat zápach plastu. To je normální jev. Pokud však z přístroje vychází zápach spáleniny (i při vyměňování filtru), kontaktujte prodejce výrobků Philips nebo autorizované servisní centrum Philips. Filtr může po nějaké době používání vydávat zápach v důsledku absorpce vnitřních plynů. Doporučuje se filtr reaktivovat položením na přímé sluneční světlo, aby bylo možné ho opakovaně používat. Pokud zápach nezmizí, filtr vyměňte.</li> </ul>
Přístroj je velice hlučný.	<ul style="list-style-type: none"> <li>• Zkontrolujte, zda je z filtru odstraněn balicí materiál.</li> <li>• Pokud je kvalita vzduchu nízká, bude přístroj pracovat vysokou rychlostí, což způsobí větší hluk. Používáte-li přístroj v noci v ložnici, zvolte režim spánku.</li> <li>• Neobvykle hlasitý zvuk může být způsoben tím, že do výstupního otvoru spadl nějaký předmět. Zařízení okamžitě vypněte a obraťte jej vzhůru nohama, aby se z něj cizorodé předměty dostaly ven.</li> </ul>
Přístroj stále upozorňuje, že je potřeba vyměnit filtr, přestože už byl vyměněn.	<ul style="list-style-type: none"> <li>• Možná jste neprovedli resetování počítadla životnosti filtru. Zapněte přístroj. Poté stiskněte tlačítko přepínače režimů (  ) a podržte ho po dobu 3 sekund, dokud  nezmizí.</li> </ul>

---

Problém	Možné řešení
Přístroj se vypne, ale kontrolka kvality vzduchu bliká po dobu jedné minuty.	• Přístroj má poruchy. Obratete se na středisko péče o zákazníky ve vaší zemi.

---

## 8 Záruka a servis

Pokud potřebujete další informace nebo máte jakýkoli problém, navštivte web společnosti Philips na adrese [www.philips.com](http://www.philips.com) nebo kontaktujte středisko péče o zákazníky společnosti Philips ve vaší zemi (telefonní číslo naleznete v záručním listu s celosvětovou platností). Pokud se ve vaší zemi středisko péče o zákazníky společnosti Philips nenachází, obraťte se na místního prodejce výrobků Philips.

---

### Objednání dílů nebo doplňků

Pokud musíte vyměnit některý díl nebo chcete zakoupit další díl, obraťte se na prodejce společnosti Philips nebo navštivte stránky [www.philips.com/support](http://www.philips.com/support).

Pokud byste měli s obstaráním dílů k přístroji jakékoli problémy, obraťte se na středisko péče o zákazníky společnosti Philips ve své zemi (příslušné telefonní číslo naleznete v záručním listu s celosvětovou platností).

## 9 Upozornění

---

### Elektromagnetická pole (EMP)

Tento přístroj Philips odpovídá všem platným normám a předpisům týkajícím se elektromagnetických polí.

---

### Recyklace

Tento symbol znamená, že výrobek nelze likvidovat s běžným komunálním odpadem (2012/19/EU).



Řiďte se pravidly vaší země pro sběr elektrických a elektronických výrobků. Správnou likvidací pomůžete předejít negativním dopadům na životní prostředí a lidské zdraví.



# LOVEAIR

Manuál stažený ze stránek [LoveAir.cz](http://LoveAir.cz)